

07.002789
KIT VISSERIE 1 BALLON VISE 300

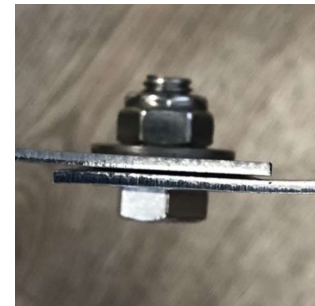
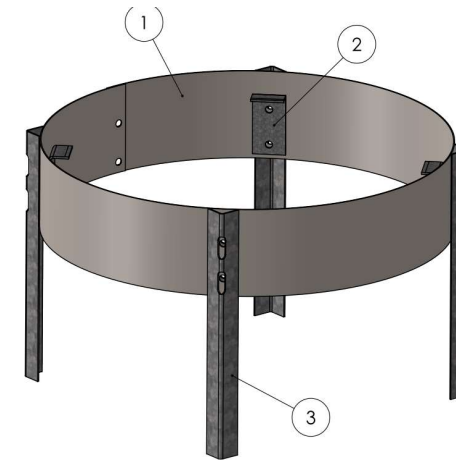
<p>04.002232 Vis TH M8x16</p> <p>Quantité : 6</p> 	<p>04.001068 Vis TH M8x45</p> <p>Quantité : 8</p> 
<p>04.000365 Rondelle plate large A4 D8/22</p> <p>Quantité : 64</p> 	<p>04.001574 Erou H M8</p> <p>Quantité : 8</p> 
<p>04.001645 Rondelle Polyamide M8xD25x1.5mm</p> <p>Quantité : 4</p> 	<p>04.002884 Erou H M8 Nylstop</p> <p>Quantité : 16</p> 

DAK INDUSTRIES – 126 CH FREDELIN 97410 SAINT PIERRE
+262 262 71 72 02 – contact@dakindustries.fr

12/01/2022

A imprimer en A4 pour conserver l'échelle 1 : 1

07.002789
KIT VISSERIE 1 BALLON VISE 300



Détails fixation ceinture
La ceinture est fermée par 2 vis H M8x16, 1 rondelle D8/22, ceinture, 1 rondelle D8/22 et un écrou H M8 Nylstop



Détails fixation patte/ceinture/équerre
L'assemblage équerre, ceinture et pied est réalisé dans ce sens par : 1 vis TH M8x45, 1 rondelle D8/22, équerre, 2 rondelles D8/22, 1 écrou H M8, 2 rondelles D8/22, ceinture, 1 rondelle D8/22, 1 écrou H M8, pied, 1 rondelle D8/22 et un écrou H M8 Nylstop

DAK INDUSTRIES – 126 CH FREDELIN 97410 SAINT PIERRE
+262 262 71 72 02 – contact@dakindustries.fr

12/01/2022

A imprimer en A4 pour conserver l'échelle 1 : 1